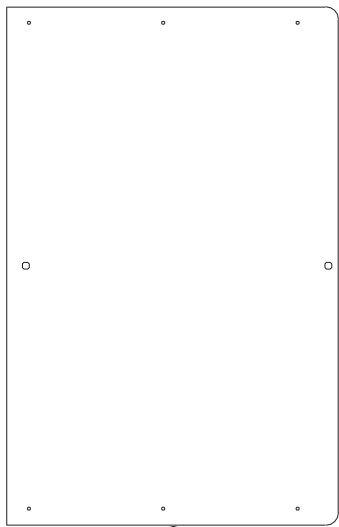
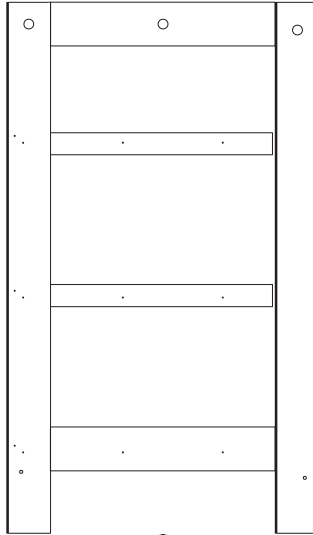


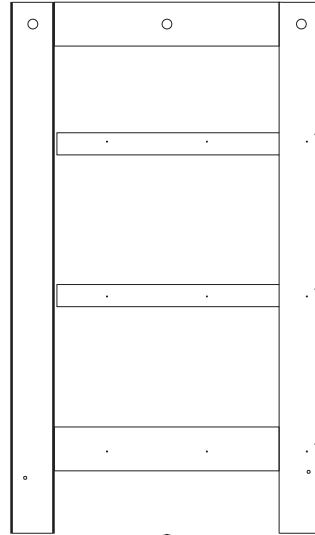
A x1	B 7x50 x19	C 3x13 x24	D 3,5x16 x22	E 6x45 x22	F Ø15x10 x22	G M4x16 x1	H M4x12 x2
I L-400 x3	J L-400 x3	K 1,5x21 x30	L Ø8x30 x1	M 44x12x1,5 x1	N x1	O 20x20x17 x2	



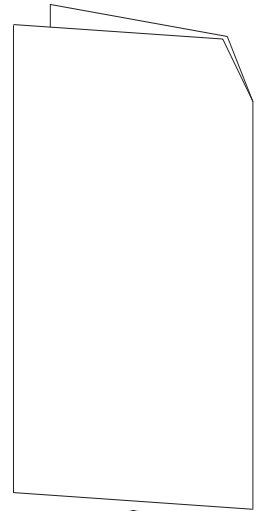
1



2



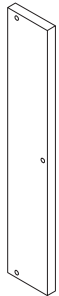
3



4



5 x2



6



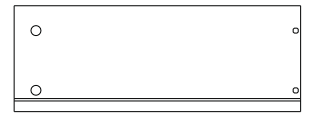
7



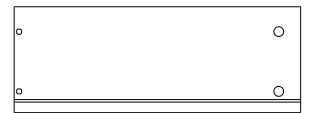
8



9 x2



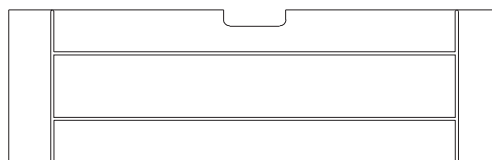
10 x3



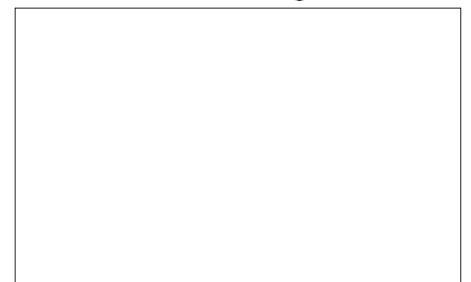
11 x3



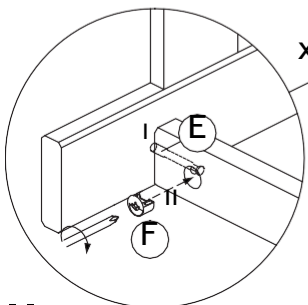
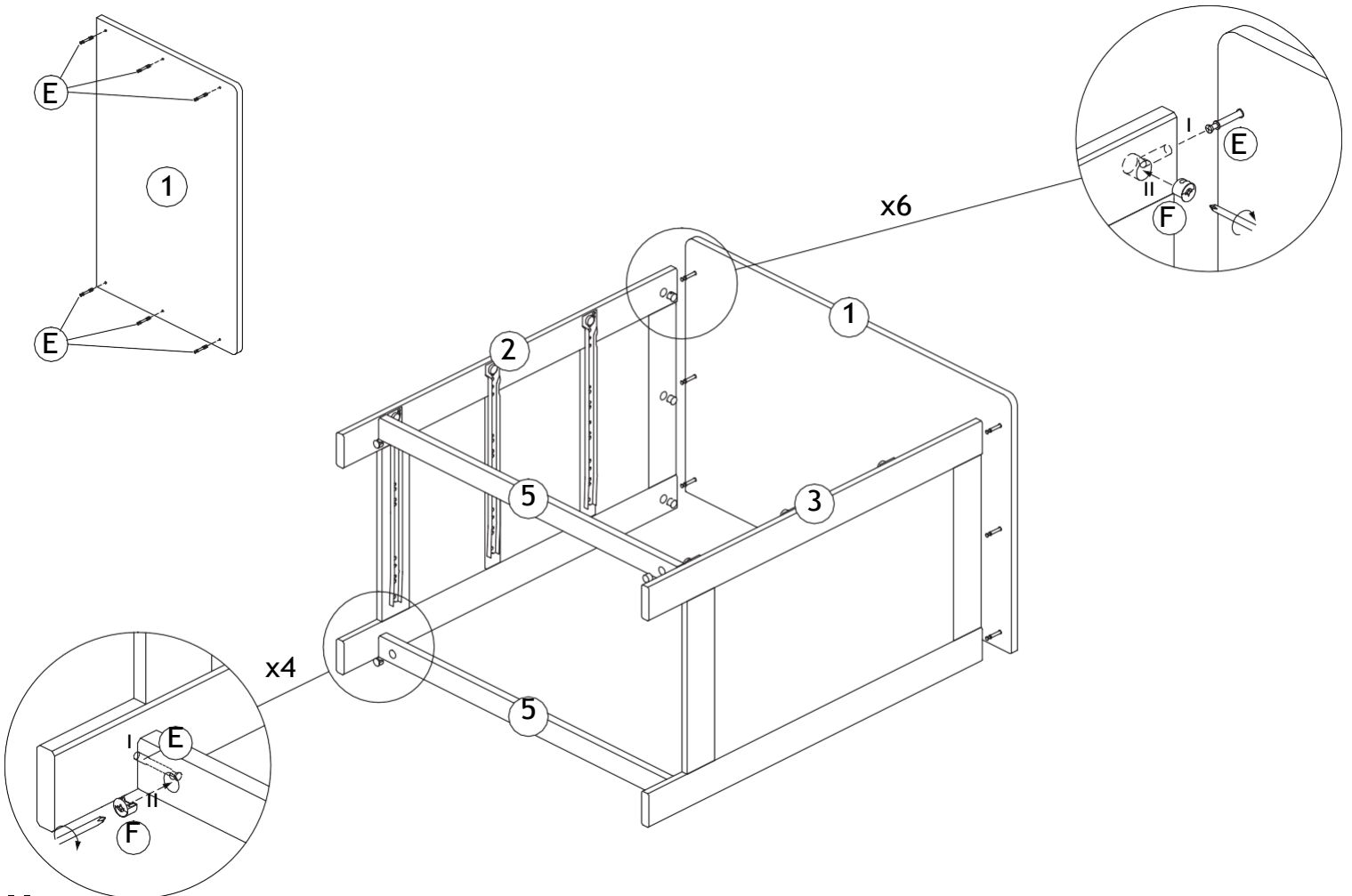
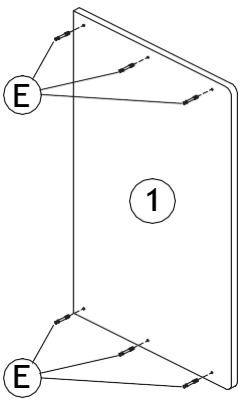
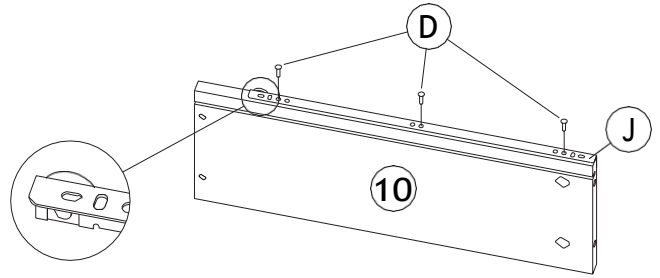
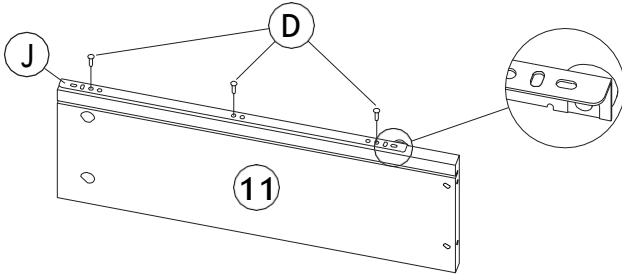
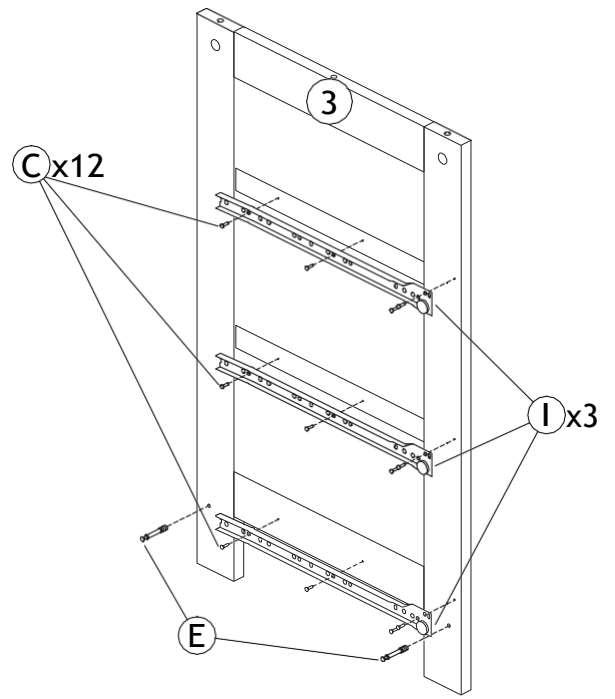
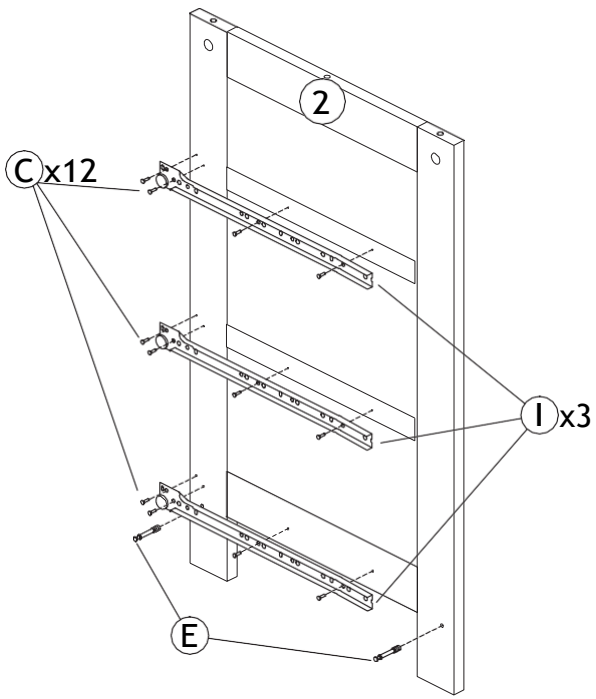
12 x3



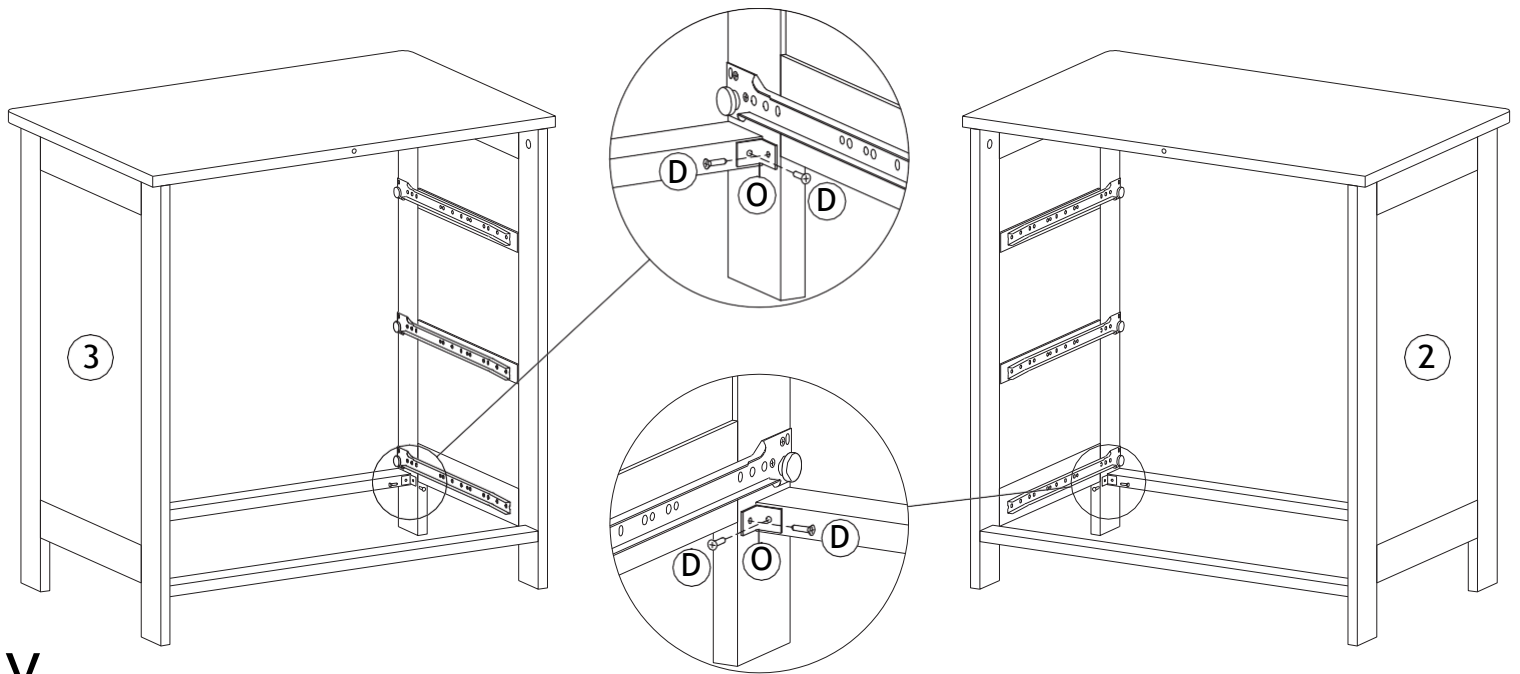
13 x3



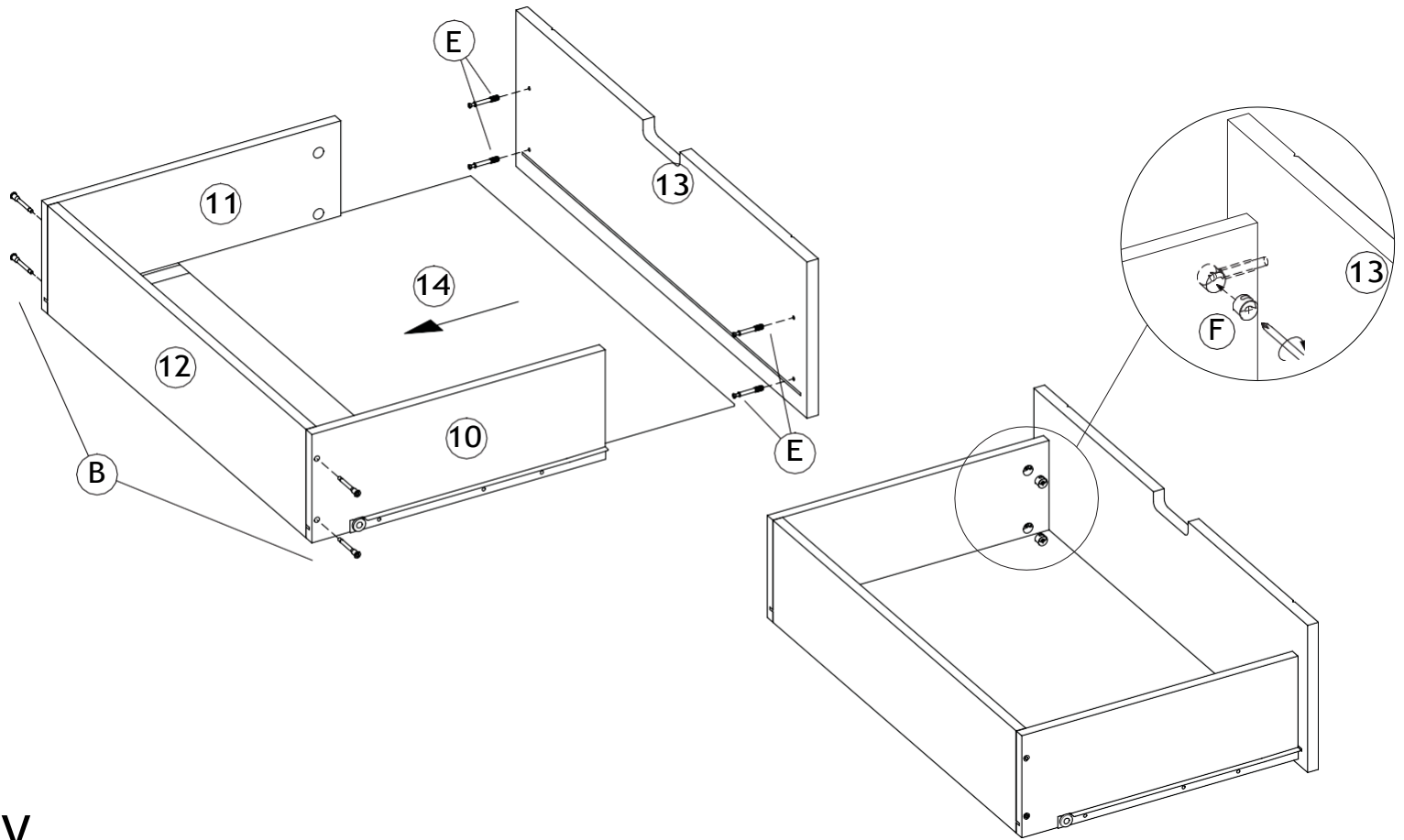
14 x3



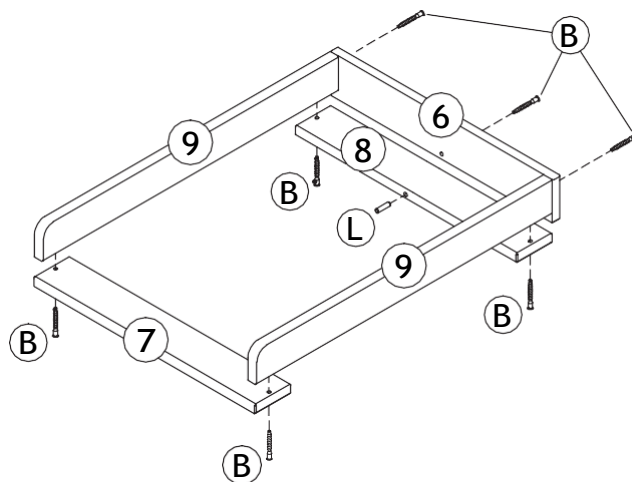
III



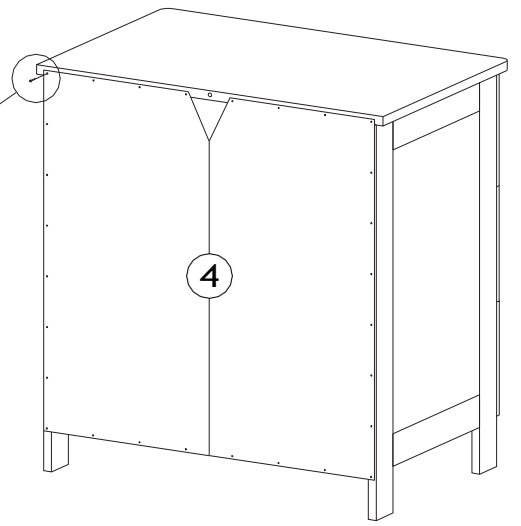
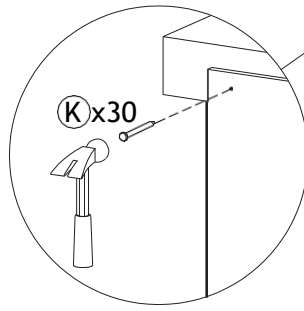
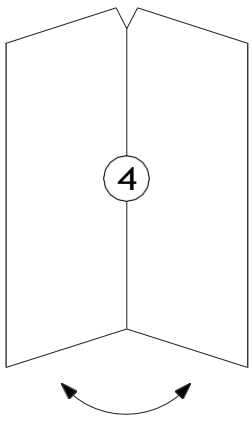
IV



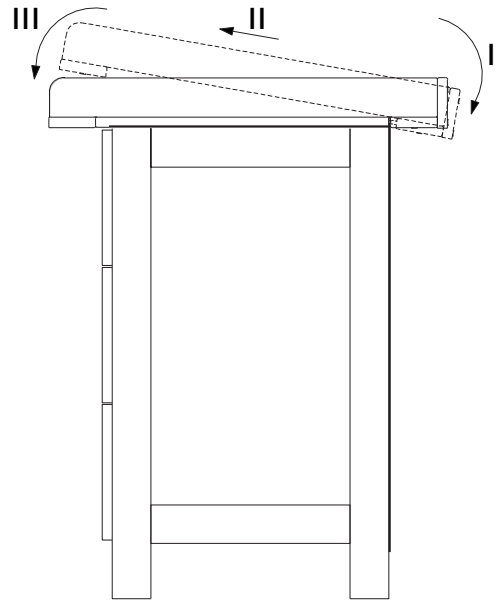
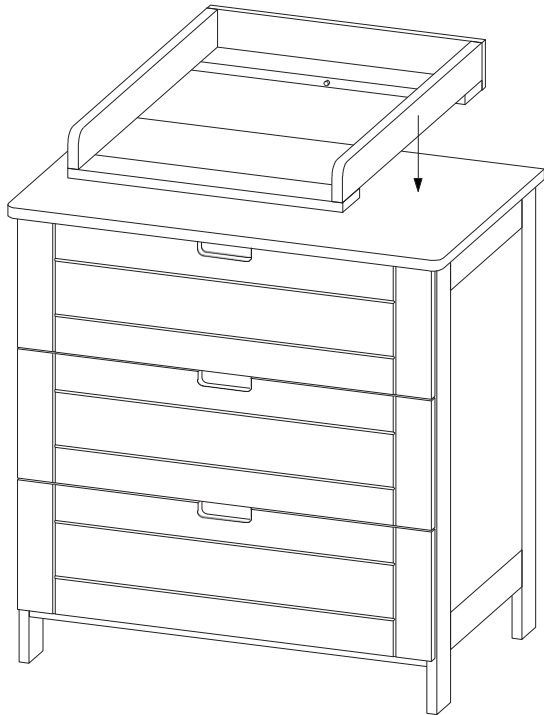
V



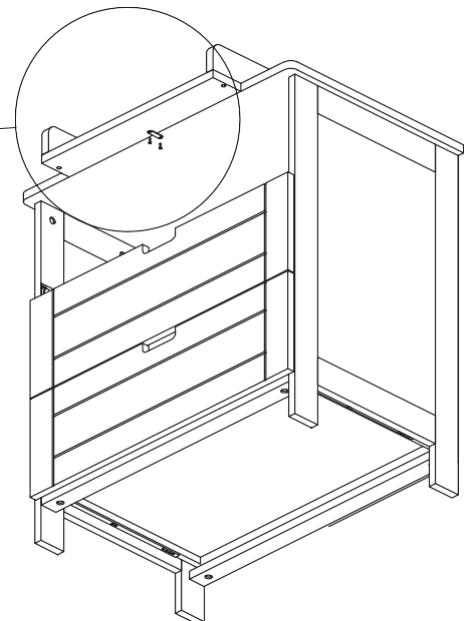
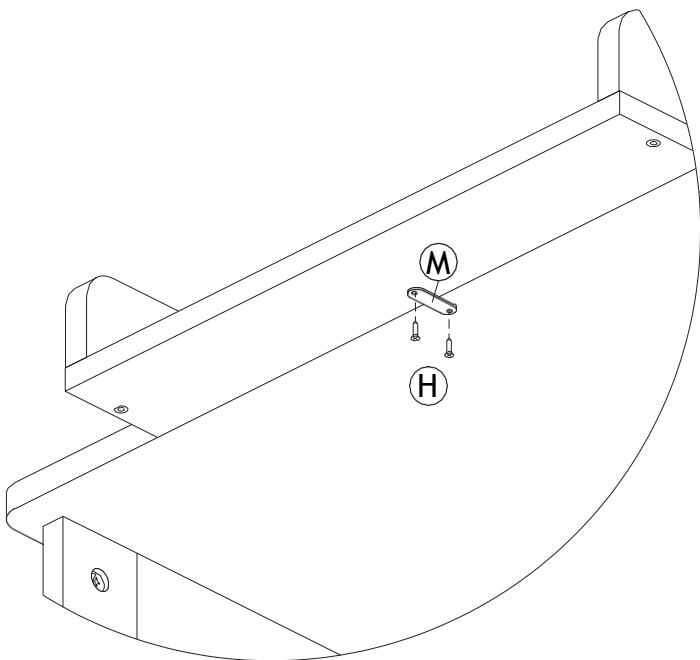
VI



VII



VIII



IX

Upozorenje.

Komoda je spremna za upotrebu, samo po postavljanju osiguravajućeg mehanizma označenog u uputstvu.

IWO

komoda za previjanje beba

UPUTSTVO ZA UPOTREBU

Napomena: ZA DALJU UPOTREBU OBAVEZNO PROCITATI UPUTSTVO! Uputstvo sacuvati za buducu upotrebu!

UPOZORENJE: NE OSTAVLJATI DECU BEZ NADZORA!

UPOZORENJE: KOMODA JE SPREMNA ZA UPOTREBU SAMO PO POSTAVLJANJU SIGURNOSNOG MEHANIZMA OZNACENOG U UPUTSTVU!

Upozorenje:

1. Svi sastavni delovi trebaju uvek da budu pravilno zategnuti I sva učvršćenja trebaju biti redovno zategnuti.
2. Treba biti svestan rizika od otvorene vatre i drugih izvora toplote, kao što su zapaljenja od električnih, plinskih instalacija itd. U neposrednoj blizini komode za previjanje.
3. Komodu obavezno postaviti na ravnu horizontalnu površinu.
4. Čišćenje i održavanje se vrši vlažnom krpom bez upotrebe abrazivnih sredstava.
5. Težina deteta za koje je proizvod namenjen je max 15kg.
6. Ne koristiti adapter za podlogu (izmenljiva jedinica) kada su delovi polomljeni, oštećeni ili nedostaju.
7. Nikada ne izvlačiti sve fioke istovremeno zbog opasnosti od prevrtanja.
8. Ne ostavljajte dete bez nadzora na komodi za previjanje!
9. Uz proizvod koristiti podlogu za prepovijanje dimenzija 47x70cm, koja se postavlja unutar sigurnosne ograde postavljene na komodu.

Naziv proizvoda: Komoda za previjanje
bebe Klups IWO

Proizvodjac: KLUPS P.P.H.U.S

Zemlja proizvodnje/uvoza: Poljska

Godina proizvodnje/uvoza: 2024

Uvoznik: Baby Shop d.o.o. Arcibalda Rajsa
55/14, Beograd

Nacin održavanja: Vlaznom krpom

**UPOZORENJE: NE OSTAVLJAJTE DETE BEZ
NADZORA!**

Proizvod je izradjen u skladu sa standardom
SRPS EN 14749:2016